

S = 1:50

照明仕込図

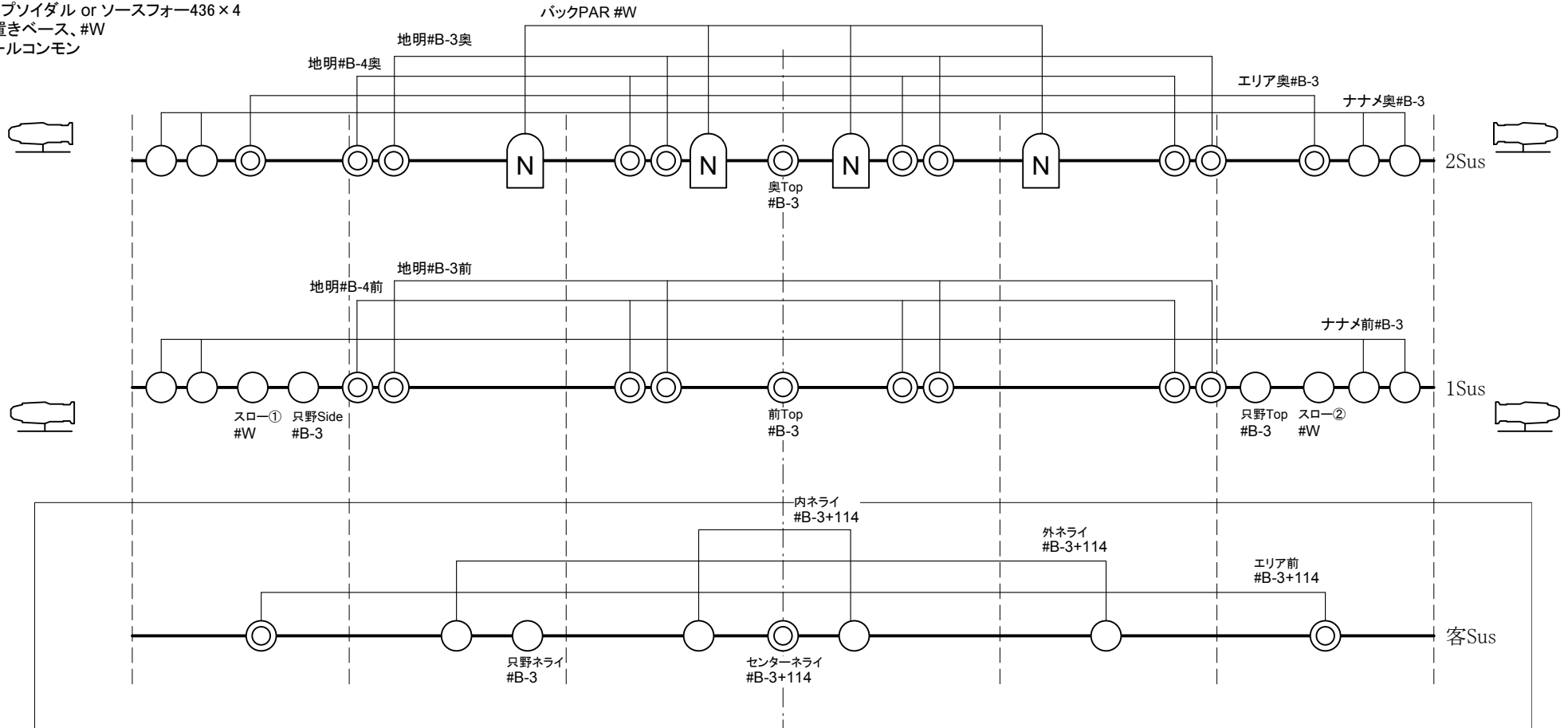
Rev.2008.6.27

Lighting Design by Tamotsu IWAKI

- | | | |
|------------|--------------|------------|
| 1: 前Top | 11: Fr #B-3下 | 21: #22 |
| 2: 奥Top | 12: 上 | 22: ネライ① |
| 3: エリア前 | 13: CL #B-3 | 23: ② |
| 4: 奥 | 14: Fr #B-4下 | 24: 只野#Top |
| 5: 地明前 | 15: #B-4上 | 25: サイド |
| 6: 奥 | 16: CL #B-4 | 26: ネライ |
| 7: ネライセンター | 17: ナナメ前 | 27: スロー① |
| 8: 小 | 18: 奥 | 28: ② |
| 9: 大 | 19: コロガシ | 29: |
| 10: 地明#B-4 | 20: PAR | 30: CL # |



エリプソイダル or ソースフォー436 × 4
平置きベース、#W
オールコンモン



下手Fr
 ・冒頭① #B-3(凸 × 1)
 ・#B-3(フレネル × 3)
 ・#B-4(フレネル × 3)

CL
 ・#B-3 × 6
 ・#W × 6
 ・#22 × 4

上手Fr
 ・冒頭② #B-3(凸 × 1)
 ・#B-3(フレネル × 3)
 ・#B-4(フレネル × 3)

* ピンスポットは使用しません